

Produktbeschreibung

Pflanzstein mit glatter Oberfläche (keine Notwendigkeit weiterer Oberflächenbehandlung) und einfache Installation einer attraktiven Wand.

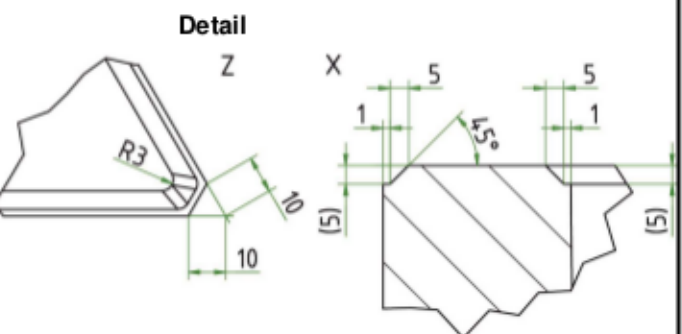
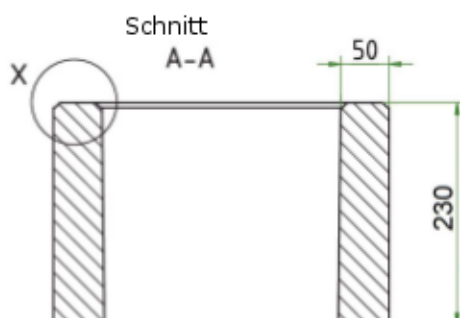
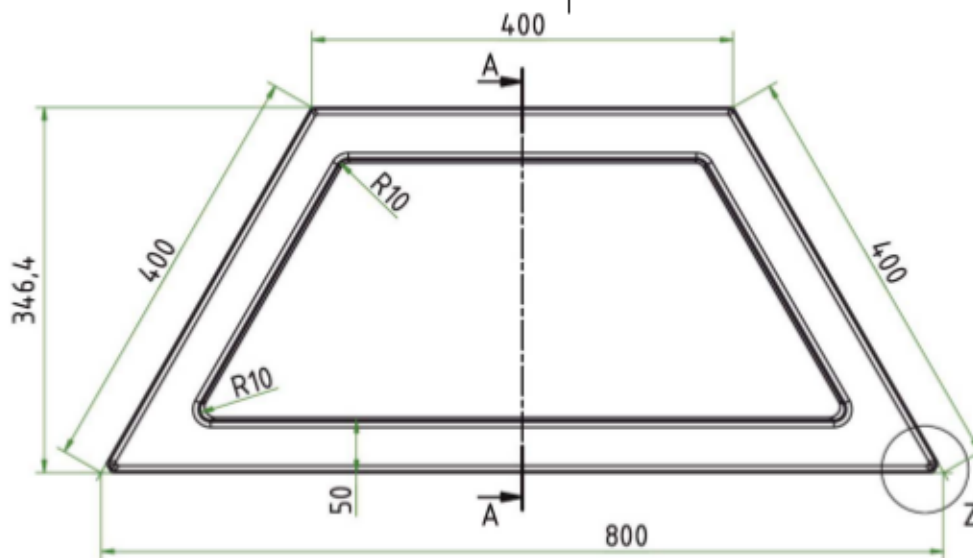
Eignung und Anwendung

Das POLIFLOR-System ist eine einfache und kostengünstige Alternative. Verwenden Sie es für einen attraktiven und langlebigen Zaun oder einer Mauer nach deiner Vorstellung.

Produkt Vorteile

- keine weitere Oberflächenbehandlung notwendig
- moderne Form und Oberfläche
- variable Konstruktion möglich (geschlossen, eingerückt)
- Hochabsorbierender Sicht-, Wind- und Lärmschutz
- Witterungsbeständigkeit
- Frostbeständigkeit, Beständigkeit gegen Salzsprühnebel
- einfache Planung
- Einfache und schnelle Montage
- Lebensdauer ohne Wartungskosten
- geeignet zur Begrünung von Pflanzen

Abmessung



Technische Spezifikation

Pflanzstein

Länge (mm)	800±3/ 400±3
Breite (mm)	346,4±3
Höhe (mm)	230±2
Gewicht (kg)	34
Verbrauch Stk/m ²	6
Farbe	grau
Oberfläche	glatt

Verpackung

Menge Stk/Pal	15
Gewicht kg/Pal	385

Produkt kann stückweise oder auf ganzen Paletten geliefert werden.

Produktform

